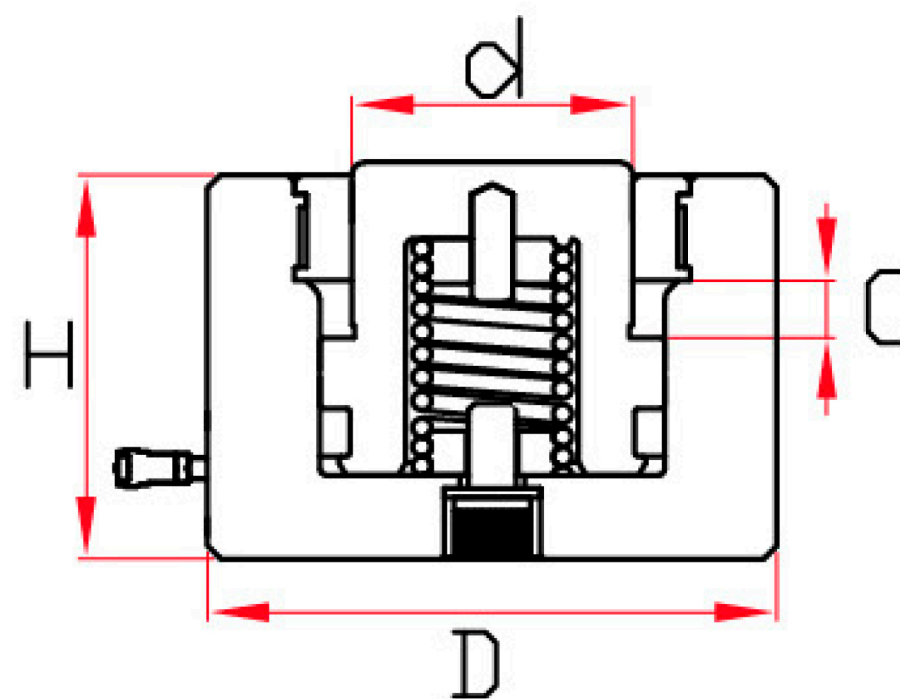


CILINDROS HIDRÁULICOS

CILINDRO PASTILLA



INFORMACIÓN GENERAL

MODELO	CP 5	CP 7	CP 10	CP 20	CP 30	CP 50	CP 100	CP 150	CP 200
CAPACIDAD: (TON)	5	7	10	20	30	50	100	150	200
C-CARRERA: (MM)	7	10	10	11	13	16	16	16	20
D-DIÁMETRO: (MM)	64	73	83	98	123	148	188	215	255
H-CERRADO: (MM)	40	46	48	57	63	72	91	100	110
VOLUMEN (CM ³)	7	15	16	34	55	101	200	342	567
d-ØVÁSTAGO: (MM)	25	34	38	50	64	70	100	115	135
Ø INT.CAMISA: (MM)	35	44	45	60	76	95	135	165	190
PESO DEL EQUIPO: (KG)	0,75	1,6	1,8	2,8	4,6	7,8	17	27	42
BOMBA INDICADA	BM-600	BM 600	BM 600	BM 600	BM 600	BM 1200	BM 2000	BM 2000	BM 2000

*Consulte por Cilindros de Mayor Capacidad, Carreras Especiales o Dimensiones Distintas